



Телефоны:  
+7 (495) 649-61-97  
8-800-555-21-37 (для регионов бесплатно)  
E-mail: [info@fancoil-kkb.ru](mailto:info@fancoil-kkb.ru)  
[www.fancoil-kkb.ru](http://www.fancoil-kkb.ru)

**CLIMATE SOLUTION FOR GREEN ENVIRONMENT**

,

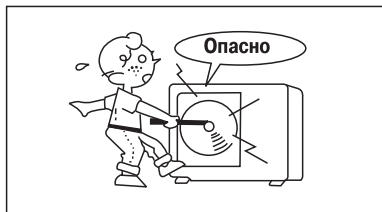
## **РУКОВОДСТВО ПО ЭКСПЛУАТАЦИИ**

Благодарим Вас за покупку нашего кондиционера.  
Внимательно изучите данное руководство и храните  
его в доступном месте.

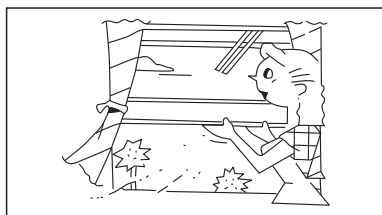


Продукция сертифицирована

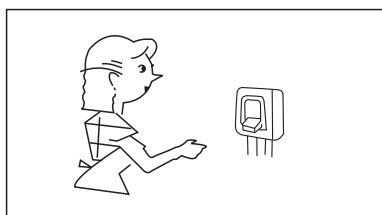
## Правила техники безопасности



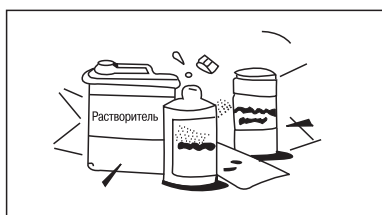
**!** **ВНИМАНИЕ!** Не пытайтесь устанавливать кондиционер самостоятельно. По вопросу монтажа кондиционера обратитесь к квалифицированному специалисту.



**!** **ВНИМАНИЕ!** Не пытайтесь ремонтировать кондиционер самостоятельно. Некоторые элементы кондиционера находятся под напряжением. Во избежание поражения электрическим током не открывайте и не снимайте крышку кондиционера. Отключение электропитания с помощью выключателя не обеспечивает надежной защиты от поражения электрическим током. Перед началом любых работ по техническому обслуживанию или ремонту кондиционера выньте вилку из розетки.



**!** **ВНИМАНИЕ!** Не просовывайте пальцы и посторонние предметы в воздухозаборные и воздуховыпускные решетки блоков кондиционера. В блоках установлены вентиляторы, вращающиеся с большой скоростью, прикосновение к ним может привести к серьезной травме.



**!** **ВНИМАНИЕ!** Во избежание поражения электрическим током не лейте воду или иные жидкости и не допускайте попадания брызг на кондиционер.



**!** **ВНИМАНИЕ!** Регулярно проветривайте помещение, особенно если в нем работает газовая плита. Недостаточная вентиляция приводит к снижению концентрации кислорода в помещении.

**!** **ВНИМАНИЕ!** Перед тем, как приступить к чистке или техническому обслуживанию кондиционера, отключите его от электросети. Рекомендации по чистке кондиционера приведены в руководстве по эксплуатации.

**!** **ВНИМАНИЕ!** Не применяйте для чистки кондиционера жидкие или аэрозольные чистящие средства. Пользуйтесь для этого сухой мягкой тканью. Во избежание поражения электрическим током не промывайте кондиционер струей воды.

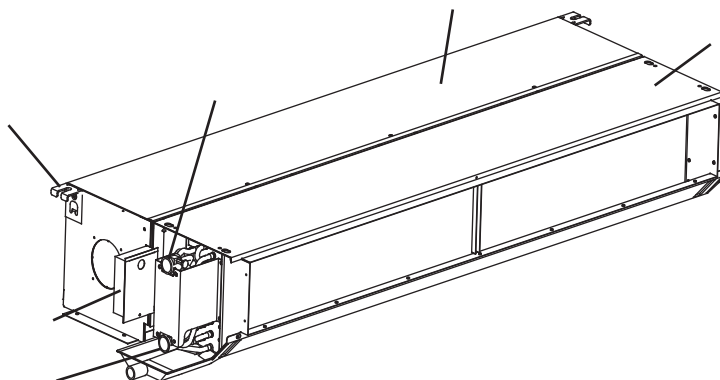
**!** **ВНИМАНИЕ!** Не пользуйтесь для чистки кондиционера щелочными чистящими средствами. Под воздействием этих средства детали кондиционера (лоток для слива конденсата, теплообменник и т.д.) быстро разрушаются.

## Советы по эксплуатации

Приведенные ниже рекомендации помогут Вам подобрать оптимальный и экономичный режим эксплуатации кондиционера. Более подробная информация приведена в соответствующем разделе.

- Не находитесь в течение длительного времени под прямым потоком воздуха, идущим от кондиционера.
- Задавайте комфортную температуру воздуха. Избегайте переохлаждения и перегрева помещения.
- В солнечный день при работе кондиционера в режиме охлаждения закрывайте шторы.
- Не открывайте двери и окна слишком часто. Это поможет Вам сохранить холод или тепло в помещении.
- Пользуйтесь таймером для задания времени включения и отключения кондиционера.
- Не загромождайте посторонними предметами воздухозаборную и воздуховыпускную решетки кондиционера. В противном случае может произойти снижение эффективности или аварийное отключение агрегата.
- При длительном перерыве в работе отключите кондиционер и выньте элементы питания из пульта управления. Когда кондиционер подключен к сети электропитания, затрачивается электроэнергия, даже если кондиционер не работает. Перед возобновлением эксплуатации включите кондиционер за 12 часов до задания режима работы.
- Загрязненный воздушный фильтр снижает эффективность охлаждения и обогрева, поэтому чистите его не реже одного раза в две недели.

## Устройство



# 1. Общая информация

## 1.1 Описание

Фэн-койлы представляют собой блок кондиционирования воздуха, объединяющий в едином корпусе вентилятор и теплообменник. Фэн-койл с системой подачи свежего воздуха является важнейшим компонентом систем центрального кондиционирования. Различают фэн-койлы для горизонтальной, вертикальной установки и т.д.

Промышленные фэн-койлы производства фирмы Midea® разработаны и изготовлены из оцинкованного металла на базе передовых технологий. Небольшой

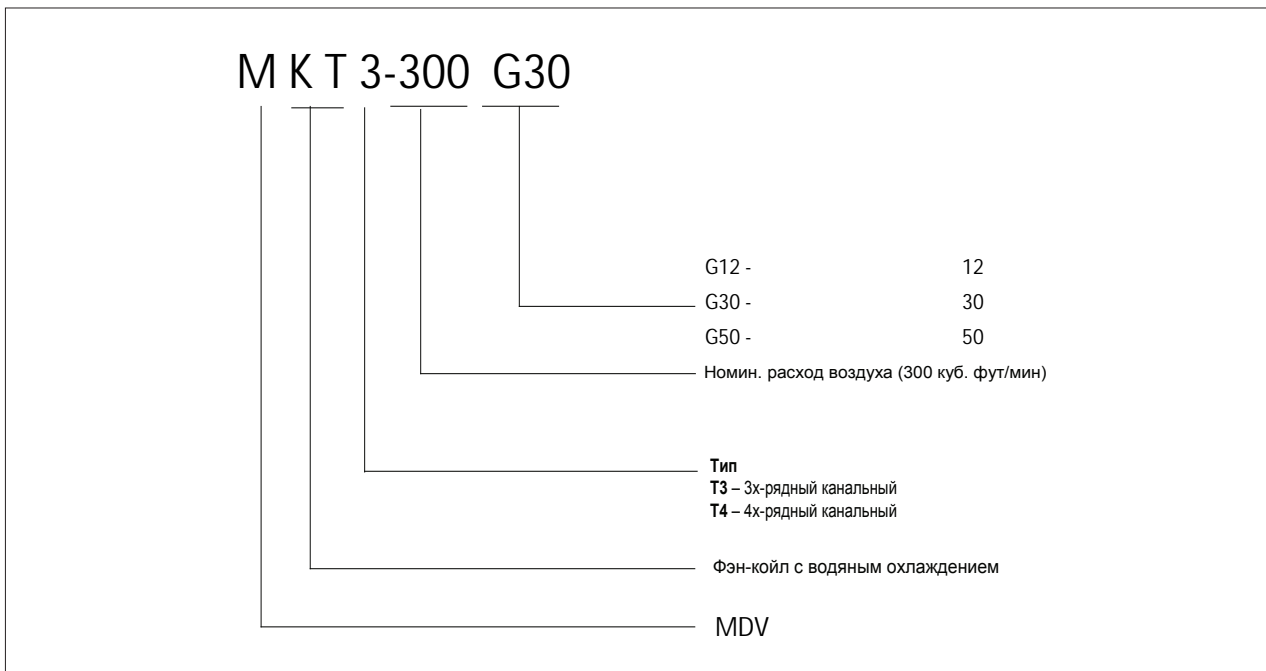
размер и толщина агрегата дают ему ряд преимуществ, таких как привлекательный внешний вид, экономия места, легкость осуществления монтажа и т.д. Наиболее важным преимуществом является значительное сокращение разницы температур на выходе для создания наиболее комфортных условий в помещении, и сохранение значения хладопроизводительности. Применение высококачественных материалов и современных технологий обеспечивают низкий уровень шума агрегата. Агрегаты рекомендованы к применению в магазинах, больницах, офисных центрах, гостиницах, аэропортах и т.д.

## 1.2 Преимущества

- Встраиваемый в потолок блок обеспечивает экономию места.
- Высокая производительность в режимах охлаждения/нагрева, высокая эффективность и энергосбережение.
- Быстрая настройка комнатной температуры.
- Малошумный вентилятор приводится в действие непосредственно однофазным 3х-скоростным конденсаторным двигателем с постоянно включенным конденсатором.
- Возможность установки выходного воздушного патрубка по усмотрению заказчика.
- Агрегат изготовлен из коррозиестойкой оцинкованной стали с электростатическим покрытием.
- Массивный оцинкованный стальной дренажный поддон оснащен теплоизоляцией, предотвращающей запотевание и коррозию.
- Агрегат прошел испытания на производительность в соответствии со стандартами GB4706.32-2004, JB9063-1999 и JB/T4283-1991.

Статическое давление

## 1.3 Идентификация аббревиатура



## Монтаж

### **Выбор места для монтажа :**

- Во избежание радиопомех устанавливайте кондиционер на расстоянии не менее 1 м от бытовых приборов, таких как телевизор, радиоприемник и т.п.
- Мощные радиопередатчики и другие источники высокочастотных помех могут вызвать нарушения в работе кондиционера. Поэтому перед установкой проконсультируйтесь по этому вопросу с представителем торговой организации, у которой Вы приобрели кондиционер.
- Не устанавливайте кондиционер в зоне возможной утечки легковоспламеняемых газов и жидкостей.
- Не устанавливайте кондиционер в зонах с высокой концентрацией паров машинного масла (мастерская, гараж), соли (на морском побережье) и серного газа (вблизи горячих источников) в атмосфере. При работе в таких условиях кондиционер быстро выходит из строя.

### **Защита от шума и вибрации :**

- Во избежание повышенного шума и вибрации установите наружный блок на жесткое основание.
- Позаботьтесь о том, чтобы шум и горячий воздух от наружного блока не доставляли неудобство соседям.
- Если агрегат сильно шумит, обратитесь в сервисный центр.

### **Электромонтаж :**

- Не включайте и не отключайте кондиционер с помощью автомата питания. Пользуйтесь для этого пультом ДУ или выключателем, расположенным на внутреннем блоке.
- Заземление кондиционера должно выполняться в соответствии с требованиями Правил Устройства Электроустановок.
- Для замены кабеля электропитания обратитесь в официальный сервисный центр.

### **Перемещение кондиционера на новое место :**

Для перемещения кондиционера на новое место обратитесь к представителю торговой организации, у которой Вы приобрели кондиционер, поскольку это связано с удалением хладагента из системы, вакуумированием холодильного контура и проведением других специальных операций.

## РЕМОНТ

Если возникли нарушения нормальной работы кондиционера, немедленно отключите электропитание и обратитесь в торговую организацию, у которой Вы приобрели кондиционер. Назовите модель, опишите условия эксплуатации и неисправность.

Не пытайтесь отремонтировать кондиционер самостоятельно, обратитесь к квалифицированному специалисту.